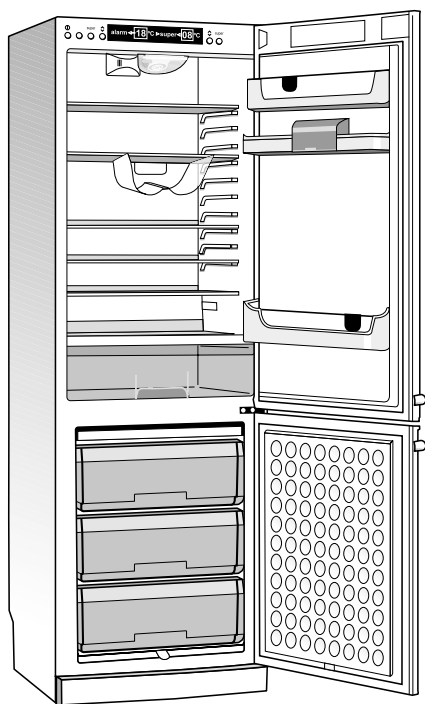


BOSCH

RUS **Инструкция по эксплуатации**



КГР ...

BOSCH

Содержание

Указания по утилизации	2	Изменяемое оснащение холодильного отделения	8
Указания по безопасной эксплуатации	2	Замораживание и хранение продуктов	8
Ваш новый холодильник	3	Размораживание и чистка холодильника	10
Панель управления	4	Советы по экономии электроэнергии	11
Температура окружающей среды и вентиляция	6	Шумы при работе холодильника	11
Подключение холодильника/ включение холодильника/ регулировка температуры	6	Самостоятельное устранение мелких неисправностей	12
Выключение и отсоединение холодильника	8	Сервисная служба	13
		Инструкция по монтажу	17

Изготовитель не исключает возможности распространения данной инструкции также на новые модели продукции, которые будут выведены на рынок после изготовления тиража этой инструкции по эксплуатации при условии, что новые модели продукции будут идентичны актуальным с точки зрения особенностей их эксплуатации.

Данная инструкция по эксплуатации распространяется также на модели KGM39H60, KGM39T60, KGM39W60, KGP33320, KGP33330, KGP33390, KGP36320, KGP36330, KGP36360, KGP36390, KGP39320, KGP39330, KGP39360, KGP39361, KGP39370, KGP39390.

Право на внесение изменений изготовитель оставляет за собой.

Указания по утилизации

Утилизация старого прибора

Старый холодильник не является совершенно ненужным мусором! Холодильник содержит ценные материалы, которые можно повторно использовать после безопасной для окружающей среды утилизации.

Приведите старый холодильник в неработоспособное состояние:

1. Выньте вилку электропитания холодильника из сетевой розетки.
2. Отрежьте провод электропитания и выбросьте его вместе с вилкой.
3. **Снимите замок на двери холодильника, чтобы играющие дети не могли с риском для жизни закрыться в холодильнике.**

Все холодильники содержат теплоизоляционные газы и хладагенты, которые требуют специальных мер при утилизации. Примите меры, чтобы до отправки на утилизацию не повредить трубки контура охлаждения в Вашем холодильнике.

Утилизация упаковочных материалов

Упаковочный материал – это не игрушка для детей! Играя с упаковочными коробками и пленками, они могут в них завернуться и задохнуться.

От повреждений при транспортировке Ваш новый холодильник был защищен упаковкой. Все использованные упаковочные материалы безвредны для окружающей среды и после утилизации могут использоваться повторно. Пожалуйста, внесите свой вклад в охрану окружающей среды правильной утилизацией упаковочных материалов.

Пожалуйста, узнайте в магазине, в котором Вы приобрели холодильник, или в местных административных органах о действующих способах утилизации упаковочного материала.

Указания по безопасной эксплуатации

Внимательно прочтите инструкции по эксплуатации и монтажу. Они содержат важную информацию по монтажу и эксплуатации холодильника, а также правила ухода за ним.

Пожалуйста, сохраняйте эти инструкции для дальнейшего использования или для следующего владельца холодильника.

Холодильник предназначен для следующих целей:

- охлаждение и замораживание продуктов питания;
- приготовление льда.

Данный холодильник предназначен исключительно для использования в домашнем хозяйстве. При использовании холодильниках в промышленных целях следует соблюдать соответствующие нормы и предписания.

Внимание!

Монтаж и подключение холодильника к электросети следует производить в соответствии с прилагаемой инструкцией по монтажу.

Никогда не вводите в эксплуатацию поврежденный или неисправный прибор. В сомнительных случаях свяжитесь с магазином, в котором Вы купили холодильник.

Внимание!

Никогда не закрывайте и не блокируйте вентиляционные отверстия.

Внимание!

Для ускорения процесса размораживания морозильного отделения используйте только средства, рекомендуемые производителем холодильника.

Внимание!

Никогда не используйте электрические приборы внутри холодильника (например, подогреватель, мороженицу и т.д.).

Внимание!

Никогда не соскребайте иней и не отдирайте замороженные продукты, которые примерзли к стенкам морозильного отделения, ножом или острыми предметами. При этом можно повредить какую-либо трубку с хладагентом. Хладагент из трубки может воспламениться или вызвать поражение глаз.

В случае появления утечки:

- Промойте глаза и вызовите врача.
- Не допускайте открытого пламени или искрения вблизи холодильника.
- Выньте вилку холодильника из розетки и хорошо проветрите в течение нескольких минут помещение, в котором располагается холодильник.

Опасность взрыва!

Крепкие алкогольные напитки должны храниться в холодильнике только в вертикальном положении в плотно закрытых бутылках.

Ваш новый холодильник

В зависимости от модели холодильника на рисунках возможны некоторые отличия в деталях (в особенности в оснащении).

Рис. 1

A Холодильное отделение

B Морозильное отделение

1-9 Панель управления

10 Внутреннее освещение

11 Полки в холодильном отделении для хранения хлеба и хлебобулочных изделий, готовых блюд, молочных продуктов, мяса и колбасных изделий

12 Бокс для овощей для хранения зелени, овощей, фруктов и салата

13 Дверная полка

14 Отделение для масла и сыра

15 Полка для яиц

16 Полка для больших бутылок

17 Бокс для замороженных продуктов

18 Вентилятор

19 Датчик температуры

Панель управления

Рис. 2

1 Кнопка для включения и выключения холодильного отделения

Служит для отдельного включения и выключения холодильного отделения.

2 Кнопка режима суперохлаждения

Служит для включения и выключения режима суперохлаждения.

Режим суперохлаждения применяется:

- при закладывании в холодильное отделение большого количества свежих продуктов;
- для быстрого охлаждения напитков.

При включении режима суперохлаждения загорается индикатор режима суперохлаждения **5 «super»** (янтарный цвет). На индикаторе температуры холодильного отделения **4** загорается индикация «**SU**».

После включения режима холодильное отделение охлаждается при самой низкой температуре.

Для выключения режима суперохлаждения следует повторно нажать кнопку **2**. Если Вы этого не сделаете, то через 6 часов произойдет автоматическое переключение холодильного отделения на температуру, которая была установлена в отделении до включения режима суперохлаждения.

3 Кнопка выбора температуры холодильного отделения

Повторно нажимайте эту кнопку или удерживайте ее в нажатом состоянии до тех пор, пока на индикаторе не отобразится нужная температура. Последнее выбранное значение сохраняется. (Последовательно отображается температура от +2 до +11°C. После температуры +11°C на индикаторе снова появляется температура +2°C.)

4 Индикатор температуры холодильного отделения

Отображает температуру, установленную в холодильном отделении.

5 Индикатор режима суперохлаждения «super»

Загорается при включении режима суперохлаждения.

6 Индикатор режима суперзамораживания «super»

Загорается при включении режима суперзамораживания.

7 Индикатор температуры морозильного отделения

Отображает температуру, установленную в морозильном отделении.

8 Предупредительный индикатор «alarm»

Загорается при создании в морозильном отделении слишком высокой температуры, когда возникает опасность размораживания продуктов.

Индикатор гаснет, когда в морозильном отделении снова достигается рабочая температура.

Индикатор может загораться также в некоторых случаях, когда нет опасности для замороженных продуктов:

- при вводе холодильника в эксплуатацию;
- при закладывании в морозильное отделение большого количества свежих продуктов.

9 Кнопка выбора температуры морозильного отделения

Повторно нажимайте эту кнопку или удерживайте ее в нажатом состоянии до тех пор, пока на индикаторе не отобразится нужная температура. Последнее выбранное значение сохраняется. (Последовательно отображается температура от -18 до -26°C. После температуры -26°C на индикаторе снова появляется температура -18°C.)

10 Кнопка режима суперзамораживания

Служит для включения и выключения режима суперзамораживания. При включении режима суперзамораживания загорается индикатор режима суперзамораживания **6** «super» (янтарный цвет). На индикаторе температуры морозильного отделения **7** загорается индикация «**SU**».

Режим суперзамораживания служит для замораживания большого количества свежих продуктов и включается максимум за 24 часа до закладывания свежих продуктов в морозильное отделение.

После включения режима холодильная машина работает непрерывно, в морозильном отделении создается очень низкая температура.

Для выключения режима суперзамораживания следует повторно нажать кнопку **10**. Если Вы этого не сделаете, то режим суперзамораживания выключится автоматически, когда продукты будут заморожены (при закладывании небольшого количества продуктов это произойдет через несколько часов, при закладывании большого количества продуктов – максимум через 2 дня).

Если после включения режима суперзамораживания свежие продукты не были заложены в отделение, режим суперзамораживания автоматически выключается через 26 часов.

11 Кнопка выключения предупредительного звукового сигнала

Для выключения предупредительного звукового сигнала.

Звуковой сигнал включается, когда в морозильном отделении создается слишком высокая температура, и возникает опасность размораживания продуктов (одновременно загорается индикатор **8**).

Звуковой сигнал может включаться также в некоторых случаях, когда нет опасности для замороженных продуктов:

- при вводе холодильника в эксплуатацию;
- при закладывании в морозильное отделение большого количества свежих продуктов;
- если дверь морозильного отделения была открыта в течение слишком долгого времени.

Для выключения предупредительного звукового сигнала нажмите кнопку **11**.

12 Кнопка для включения и выключения морозильного отделения

Служит для отдельного включения и выключения морозильного отделения.

Температура окружающей среды и вентиляция

Климатический класс холодильника указан на его типовой табличке. Он показывает, в каком диапазоне комнатных температур может работать данный прибор.

Климатический класс	Допустимая температура окружающей среды
SN	от +10 до 32°C
N	от +16 до 32°C
ST	от +18 до 38°C
T	от +18 до 43°C

Вентиляция

Рис. 3

Воздух с задней стороны прибора нагревается. Этот нагретый воздух должен иметь возможность свободно удаляться. В противном случае холодильная машина вынуждена будет работать в интенсивном режиме, что приведет к неоправданно повышенному расходу электроэнергии. Поэтому никогда не закрывайте и не блокируйте вентиляционные отверстия.

Подключение/включение холодильника/регулировка температуры

Перед первым вводом холодильника в эксплуатацию его следует почистить внутри.

Подключение холодильника

Розетка, через которую холодильник подключается к электросети, должна быть легко доступна. Прибор следует подключать к сети переменного напряжения 220-240 В (N/SN), 220-230 В (ST/T)/ 50 Гц через установленную в соответствии с действующими предписаниями заземленную розетку. Розетка должна быть защищена предохранителем 10 А или выше.

Если холодильник должен эксплуатироваться в неевропейской стране, убедитесь, что напряжение питания и вид тока на табличке с техническими характеристиками совпадают с параметрами Вашей сети электропитания. Типовая табличка находится в холодильном отделении слева внизу.

Кабель для подключения холодильника к сети разрешается заменять только квалифицированным специалистам Сервисной службы.

Предупреждение!

Ни в коем случае не подключайте холодильник к электронным «энергоэкономичным» вилкам (например, EcoBoy, Sava Plug и т.п.) или к инверторам, которые преобразуют постоянное напряжение в переменное напряжение 230 В (например, солнечные батареи, судовые электрические установки).

Включение холодильника

Рис. 2

- Для включения холодильного отделения нажмите кнопку **1**. Холодильное отделение начинает охлаждаться, при открывании двери холодильного отделения загорается внутреннее освещение.
- Для включения морозильного отделения нажмите кнопку **12**.
- После включения морозильного отделения загорается индикатор **8** (см. «Панель управления/Предупредительный индикатор «alarm»).

Холодильник поставляется с заводскими настройками:

температура холодильного отделения +6°C,
температура морозильного отделения -18°C.

Регулировка температуры

Установленную температуру можно изменить, см. «Панель управления»:

- 3** кнопка выбора температуры холодильного отделения,
- 9** кнопка выбора температуры морозильного отделения.

Обратите внимание на температурные зоны в холодильном отделении

Благодаря циркуляции воздуха в холодильном отделении создаются зоны с различной температурой:

- **Зона самой низкой температуры** находится, в зависимости от модели холодильника, между стрелкой на боковой стенке холодильника и расположенной под ней стеклянной полкой (рис. 11/1 и 11/2) или между двумя стрелками (рис. 12/1 и 12/2).

Указание: в зоне самой низкой температуры храните чувствительные продукты (например, мясо, колбасу рыбу).

- **Зона самой высокой температуры** находится на самом верху двери.

Указание: в зоне самой высокой температуры храните, например, сыр и масло. При подаче на стол сыр сохраняет свой аромат, а масло остается мягким, и его удобно намазывать на хлеб.

Указания по эксплуатации

- Вентилятор (рис. 1/18) включается или выключается в зависимости от потребностей холодильного отделения.
- Передние стенки корпуса холодильника слегка подогреваются, что препятствует образованию конденсата в области уплотнителя дверей.
- При работе холодильной машины на задней стенке холодильного отделения образуются капли конденсата или иней. Это нормальное явление. Вам не нужно соскребать иней или вытирать капли воды. Задняя стенка размораживается автоматически. Талая вода стекает по сливному желобу (рис. 8/A) и направляется к холодильной машине, где испаряется.
- При высокой влажности воздуха в холодильном отделении, в особенности на стеклянных полках, может образовываться конденсат. В этом случае продукты следует хранить в упаковке и установить в холодильном отделении более низкую температуру.
- Если Вы не можете сразу же открыть только что закрытую дверь морозильного отделения, подождите 2-3 минуты, чтобы скомпенсировалось создавшееся внутри пониженное давление.
- При работе холодильного агрегата на решетках морозильного отделения может быстро образовываться иней. Он не влияет на работу холодильника и не приводит к увеличению потребления электроэнергии. Размораживать морозильное отделение следует только в тех случаях, когда вся поверхность решетки покрылась слоем инея или льда толщиной более 5 мм.

- Избегайте попадания жира и масла на пластмассовые детали холодильника или уплотнитель двери. Пластмассовые детали и резиновый уплотнитель могут стать пористыми и водопроницаемыми.
- Чтобы обеспечить оптимальную работу прибора, не размещайте продукты рядом с датчиком температуры холодильного отделения (**рис. 1/19**).

Выключение и отсоединение холодильника

Выключение холодильника

Холодильное и морозильное отделение могут выключаться по отдельности.

- Для выключения холодильного отделения нажмите кнопку (**рис. 2/1**), после этого выключаются внутреннее освещение и индикатор температуры холодильного отделения (**рис. 2/4**).
- Для выключения морозильного отделения нажмите кнопку (**рис. 2/12**), индикатор температуры морозильного отделения тоже выключается (**рис. 2/7**).

Отсоединение холодильника

Если Вы не будете пользоваться холодильником в течение длительного времени:

1. Выньте вилку из розетки.
2. Разморозьте и почистите холодильник.
3. Оставьте двери холодильника открытыми.

Изменяемое оснащение холодильного отделения

При необходимости Вы можете изменить положение полок в холодильном отделении и на внутренней стороне двери.

Рис. 4

Выдвиньте полку в холодильном отделении вперед, опустите ее вниз и выньте.

Рис. 5

Дверную полку приподнимите, выньте и установите в нужное положение.

Специальное оснащение

(не для всех моделей)

Фиксатор бутылок

Рис. 6

Фиксатор предотвращает опрокидывание бутылок при открывании и закрывании двери холодильника.

Замораживание и хранение продуктов

Покупка замороженных продуктов

При покупке замороженных продуктов обратите внимание на следующее:

Упаковка не должна быть поврежденной. Срок хранения не должен быть просроченным.

Температура в морозильнике магазина должна быть -18°C или ниже.

Замороженные продукты как можно быстрее транспортируйте в сумке-термосе домой и заложите в морозильное отделение.

Замораживание свежих продуктов

Внимание!

Не используйте для упаковки и закрывания продуктов материалы, вредные для здоровья.

Для упаковки пригодны:

пластиковая пленка, пленочный рукав из полиэтилена, алюминиевая фольга и контейнеры для замороженных продуктов.

Для герметичного закрывания упаковки пригодны:

резиновые кольца, зажимы из пластмассы, веревка, морозоустойчивые липкие ленты и т.д.

Уже замороженные продукты никогда не должны соприкасаться со свежими продуктами, которые еще только должны быть заморожены.

Максимальная производительность при замораживании: 14 кг за 24 часа (на морозильных решетках).

Продукты следует замораживать как можно быстрее. Только таким образом можно сохранить витамины, питательную ценность, внешний вид и вкус. Не превышайте максимальную производительность при замораживании продуктов.

Если Вы закладываете в морозильное отделение очень много продуктов, их можно складывать непосредственно на морозильные решетки. Для этого все боксы для хранения замороженных продуктов (кроме нижнего) выдвиньте вперед до упора, приподнимите спереди и выньте из холодильника.

При замораживании в боксах максимальная производительность при замораживании несколько снижается.

Если в морозильном отделении уже хранятся замороженные продукты, то за несколько часов до закладывания свежих продуктов следует включить режим суперзамораживания.

Хранение замороженных продуктов

Для того, чтобы обеспечить беспрепятственную циркуляцию воздуха в холодильнике, необходимо задвинуть все боксы для замороженных продуктов внутрь до упора.

Сроки хранения замороженных продуктов

Чтобы избежать ухудшения качества замороженных продуктов питания, важно не превышать допустимый срок хранения при -18°C.

Рыба, колбаса, готовые блюда и выпечка	до 6 месяцев
Сыр, птица, мясо	до 8 месяцев
Овощи и фрукты	до 12 месяцев

Приготовление льда

Внимание!

Не используйте внутри морозильного отделения электрическую морозеницу.

Ванночка для кубиков льда (не во всех моделях)

Рис. 7

Заполненную на 3/4 водой ванночку для льда поместите в морозильное отделение.

Для ускорения процесса образования льда поставьте ванночку в верхний бокс для замороженных продуктов (**рис. 11/17**).

Примерзшую ванночку для льда освободите только тупым предметом (например, ручкой ложки).

Чтобы облегчить извлечение кубиков льда из ванночки, поместите ее на короткое время под струю воды или слегка согните ее.

Размораживание и чистка холодильника

Холодильное отделение следует чистить один раз в месяц. Чистку морозильного отделения целесообразно проводить после каждого размораживания.

⚠ Опасность поражения электрическим током!

Никогда не используйте паровые очистители. Конденсация пара на находящихся под током деталях холодильника может привести к короткому замыканию или поражению электрическим током.

Для удаления льда и инея не используйте нож или другие острые предметы.

Избегайте повреждения трубок с хладагентом. В случае утечки хладагент может вызвать поражение глаз и воспламениться.

Не используйте для размораживания холодильника электрические приборы или открытое пламя.

Размораживание морозильного отделения

Выньте из морозильного отделения боксы вместе с продуктами и поместите их в прохладное место. Положите на продукты аккумуляторы холода.

Выньте вилку холодильника из розетки.

Для сбора талой воды можно освободить средний бокс от продуктов и оставить его внутри холодильника.

После того, как морозильное отделение будет разморожено, вылейте воду из бокса. Оставшуюся на дне морозильного отделения воду вытрите губкой.

Размораживающие аэрозоли

Следуйте инструкциям изготовителя.

⚠ Внимание!

Размораживающие аэрозоли могут образовывать взрывоопасные газы, содержать повреждающие пластмассу растворители или газы-вытеснители, быть вредными для здоровья.

Помощь при размораживании

Чтобы ускорить процесс размораживания, следует поместить в морозильное отделение на подставке кастрюлю с горячей водой.

Чистка холодильника

Помойте холодильник водой с добавлением небольшого количества дезинфицирующего средства, например, средства для мытья посуды вручную.

Уплотнитель двери следует только промыть чистой водой и вытереть насухо. Используемая для чистки вода не должна стекать через сливное отверстие сточного желоба в испарительный поддон.

Не используйте для чистки абразивные и кислотоудержающие чистящие средства, а также растворители.

Не мойте полки и контейнеры в посудомоечной машине, они могут деформироваться.

После чистки вставьте вилку холодильника в розетку или включите предохранитель.

Советы по экономии электроэнергии

- ❑ Холодильник должен быть установлен в сухом, хорошо вентилируемом помещении. На него не должны падать прямые лучи солнечного света, и он не должен находиться рядом с источниками тепла (отопительные батареи, плиты и т.д.).
- ❑ Перед закладыванием в холодильник теплые продукты питания и напитки следует охладить до комнатной температуры.
- ❑ Для размораживания кладите замороженные продукты в холодильное отделение. В этом случае холод замороженных продуктов будет использоваться для охлаждения продуктов в холодильном отделении.
- ❑ Открывайте двери холодильника на как можно более короткое время.
- ❑ Периодически чистите заднюю сторону холодильника с помощью пылесоса или кисточки для того, чтобы избежать повышенного расхода электроэнергии.

Шумы при работе холодильника

Нормальные рабочие шумы

Гудение: работает холодильный агрегат.

Бульканье, журчание или жужжание: хладагент протекает по трубкам.

Щелчки: мотор включается или выключается.

Шумы, которые можно легко устранить

Холодильник стоит неровно.

Пожалуйста, выровняйте прибор с помощью уровня. Для выравнивания используйте закручивающиеся ножки или подкладки под них.

Холодильник «зажат».

Отодвиньте, пожалуйста, холодильник от стоящей слишком близко к нему мебели или других бытовых приборов.

Выдвижные боксы, корзины или полки качаются или застряли.

Пожалуйста, убедитесь, что они правильно установлены и при необходимости установите их правильно.

Предметы посуды касаются друг друга.

Пожалуйста, установите бутылки или предметы посуды таким образом, чтобы они не соприкасались друг с другом.

Самостоятельное устранение мелких неисправностей

Перед вызовом специалиста Сервисной службы:

проверьте, не сможете ли Вы самостоятельно устранить неисправность с помощью приведенных ниже указаний.

Даже во время гарантийного периода Вы должны оплачивать расходы по вызову специалиста Сервисной службы для консультации.

Неисправность	Возможные причины	Способ устранения
Ни один индикатор не светится.	Отключение напряжения в электросети, сработал предохранитель, вилка не до конца вставлена в розетку.	Проверьте, есть ли напряжение в электросети, предохранитель должен быть включен.
В холодильнике не работает внутреннее освещение; холодильная машина работает.	Перегорела лампа.	Замените перегоревшую лампу. 1. Выньте вилку из розетки или выключите предохранитель. 2. Снимите плафон (рис. 9/В), повернув диск (рис. 9/С) против часовой стрелки, как показано на рисунке. 3. Замените лампу (лампа для замены 220-240 В, цоколь E14, макс. мощность см. на перегоревшей лампе).
	Заедает переключатель освещения (рис. 9/А).	Проверьте, двигается ли переключатель освещения.
Мокрое дно в холодильном отделении.	Забита труба для стока талой воды.	Прочистите желоб для стока талой воды и дренажное отверстие (рис. 8/В) (см. «Чистка холодильника»).
Горит предупредительный индикатор «alarm».	Закрыты вентиляционные отверстия.	Освободите вентиляционные отверстия.
	Открыта дверь морозильного отделения.	Закройте дверь морозильного отделения.
	В морозильное отделение поместили для замораживания большое количество свежих продуктов.	Не следует превышать максимальную производительность при замораживании.

Неисправность	Возможные причины	Способ устранения
На индикаторах температуры отображается «E1» (рис. 2/4) или «E2» (рис. 2/7).	Неисправность в электронной схеме.	Вызовите Сервисную службу.

Сервисная служба

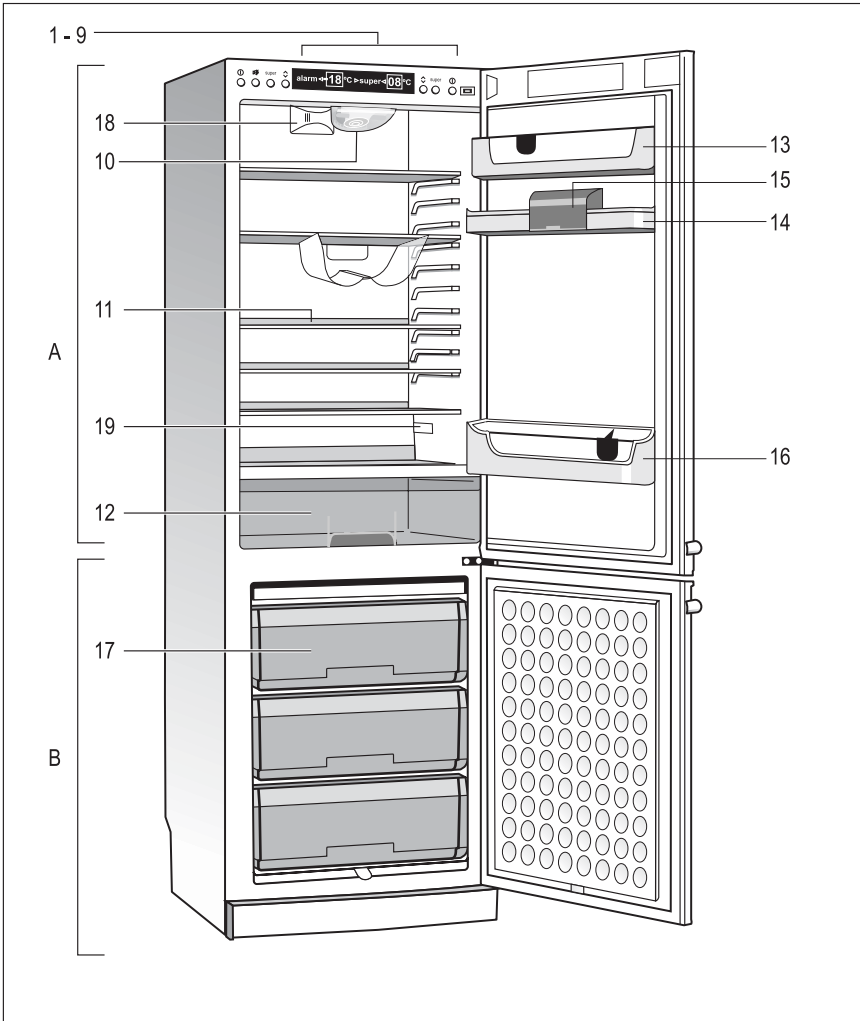
Если Вы не смогли устранить неисправность самостоятельно с помощью приведенных указаний и советов:

- Отсоедините холодильник от электросети, вынув вилку из розетки или выключив предохранитель.
- Не открывайте дверь холодильника без необходимости.

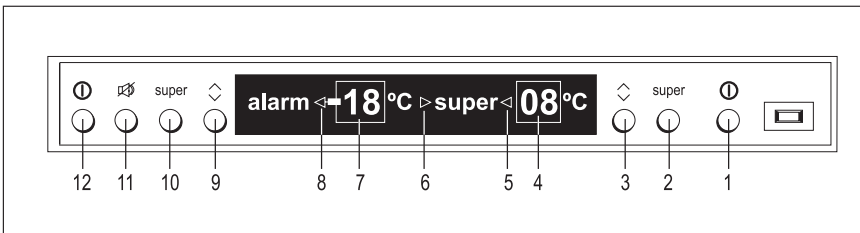
Адрес и телефонный номер ближайшей мастерской Сервисной службы Вы можете найти в прилагаемом перечне мастерских по техническому обслуживанию или в телефонной книге.

При вызове специалистов из Сервисной службы, пожалуйста, сообщите им номер модели (E-Nr.) и заводской номер (FD-Nr.) Вашего холодильника. Оба этих номера можно найти на табличке с техническими характеристиками (рис. 10).

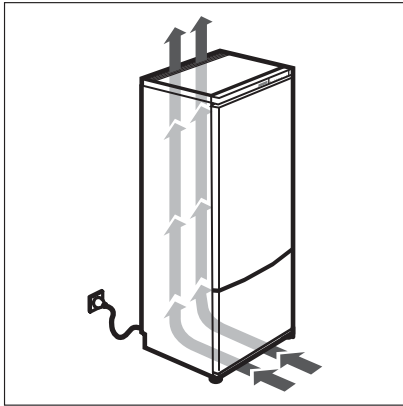
Сообщив номер модели и заводской номер холодильника, Вы сможете предотвратить ненужные поездки и избежать связанных с этими поездками дополнительных расходов.



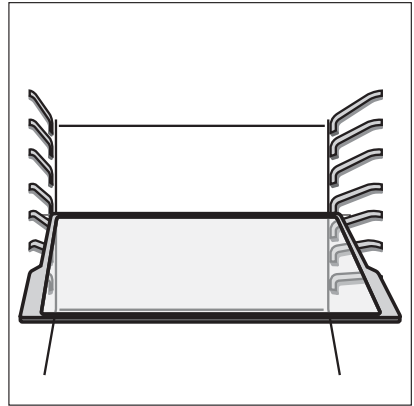
1



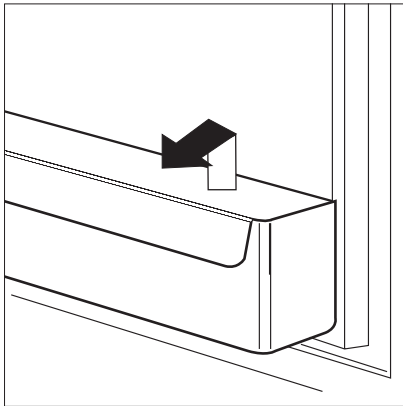
2



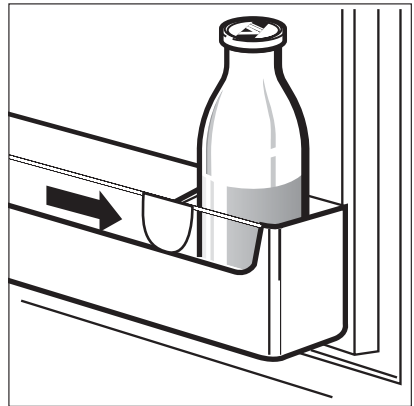
3



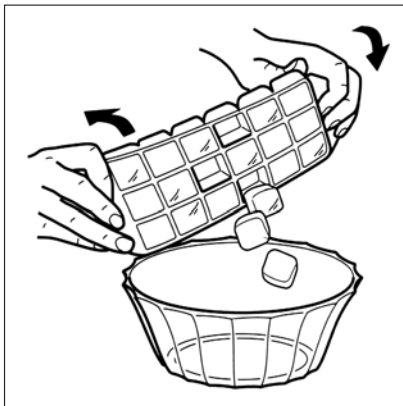
4



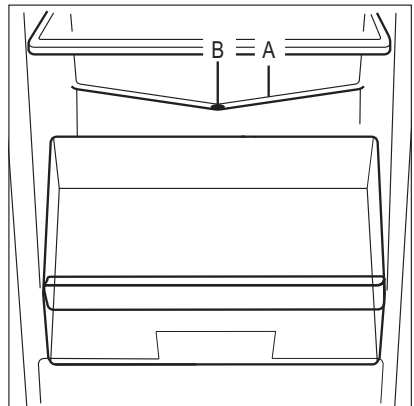
5



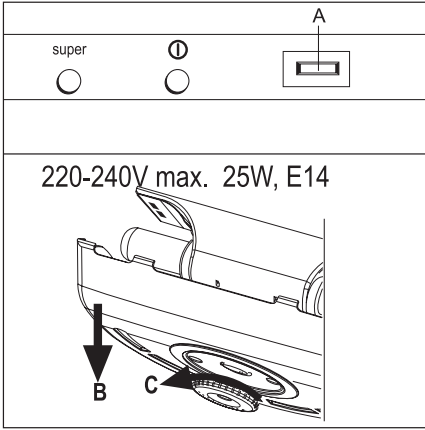
6



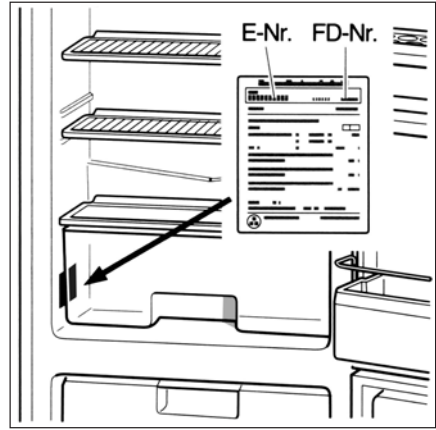
7



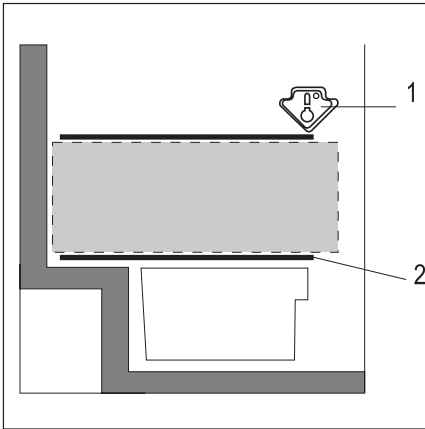
8



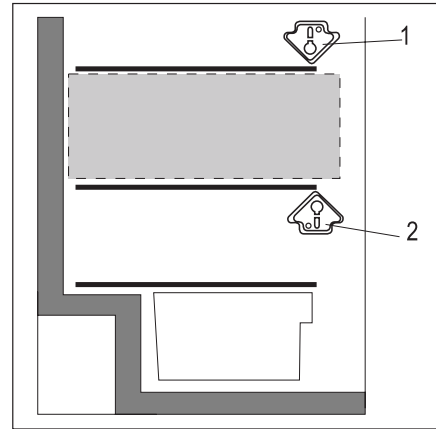
9



10



11



12

Инструкция по монтажу

Перед чтением инструкции откройте, пожалуйста, стр. 19-20 с рисунками.

Установка

- ❑ Установите Ваш холодильник в сухом и хорошо проветриваемом помещении. В сыром помещении на стенках холодильника оседает конденсат.
- ❑ Если холодильник установлен рядом с источником тепла или другим холодильником, следует соблюдать следующие минимальные расстояния (или же использовать теплоизоляционную панель):
 - от электрических плит 3 см;
 - от плит на жидком или твердом топливе (масле или угле) 30 см;
 - от других холодильников 2 см.
- ❑ Нагретый воздух с задней стороны холодильника должен иметь возможность беспрепятственно удаляться. Поэтому никогда не закрывайте вентиляционные отверстия.
- ❑ Холодильник должен стоять устойчиво и строго вертикально. Неровности пола следует компенсировать с помощью регулируемых по высоте ножек (рис. 1). Ролики с задней стороны холодильника облегчают его установку на место.
- ❑ Если холодильник установлен таким образом, что его дверь открывается в сторону боковой стены, следует оставить между холодильником и стеной зазор в 12 мм для того, чтобы можно было свободно вынимать выдвижные боксы.

Электрическое подключение

- ❑ Холодильник подключается только к сети переменного тока 220-240 В/ 50 Гц через установленную с соблюдением соответствующих правил заземленную розетку. Розетка должна быть защищена предохранителем, рассчитанным на ток не менее 10 А.
-

Перенавешивание двери

Мы рекомендуем Вам поручить перенавешивание двери специалистам нашей Сервисной службы.

Перед началом работ по перенавешиванию двери выньте вилку холодильника из розетки или выключите предохранитель. При вынимании вилки из розетки тяните за вилку, а не за шнур.

Рис. 2

- ❑ Снимите накладку ножек холодильника (5). Для этого сначала потяните за нее слева в направлении наружу и затем вперед, после этого проделайте то же самое с правой стороны. Вставьте заглушку (6) в отверстие на противоположной стороне наклейки.
- ❑ Выкрутите из нижней петли двери (7) винт (8) (воспользуйтесь гаечным ключом на 8). Снимите подшипниковую втулку и распорное кольцо и положите их в надежное место на хранение! Снимите дверь морозильного отделения (1).
- ❑ Открутите среднюю петлю (9) и снимите дверь холодильного отделения (2).
- ❑ Извлеките обе пластмассовые заглушки (10), расположенные на противоположной стороне, и вставьте их в монтажные отверстия, к которым прежде была прикручена средняя петля (9).
- ❑ Выкрутите верхний винт-держатель (11) и вкрутите его на противоположной стороне.
- ❑ Наденьте дверь холодильного отделения (2) на верхний винт-держатель (11) и прикрутите среднюю петлю (9). Не забудьте надеть подкладные шайбы, необходимые для точной юстировки двери холодильного отделения (2) и средней петли (9).
- ❑ Наденьте дверь морозильного отделения (1) на винт средней петли (9). Насадите на нижнюю петлю (7) втулку и распорное кольцо. Вкрутите винт (8) и затяните его с помощью гаечного ключа на 8.
- ❑ Установите на место накладку ножек холодильника (5).
- ❑ Снимите пластмассовые заглушки и крепежные винты (4) ручки. Переместите ручку по горизонтали влево и затем снимите ее. Установите ручку с другой стороны двери, выполнив описанные выше операции в обратном порядке. Закройте открытые отверстия пластмассовыми заглушками.

Внимание!

Перед повторным включением холодильник должен простоять неподвижно не менее 2 часов.

